

KINEMAGIC version haute en angle

ATOUS

Pratique

- Installation en angle, rapide et facile
- Panneau de robinetterie et panneau avec siège interchangeable
- Receveur 9 cm à poser directement au sol ou sur pieds réglables (pour atteindre une hauteur totale de 14 à 19 cm, avec plinthe de finition)
- Derrière les panneaux de fond, une zone technique de 5 cm permet le passage des tuyaux
- Les fileurs latéraux amovibles (en acryl finition alu brossé) sont recoupables pour un ajustement parfait

Equipée

- Mitigeur mécanique ou thermostatique en laiton avec douchette à main à jets réglables sur barre de douche
- Siège rabattable, barre de maintien et receveur avec revêtement antidérapant pour une sécurité accrue (le siège et la barre sont fournis, leur installation est facultative)

Esthétique

- Panneaux de fond en verre dépoli
- Parois et porte en verre transparent
- Poignée métallique pour la version à porte coulissante
- Grille d'évacuation amovible en inox chromé

Robuste

- Verre de sécurité 6 mm (8 mm pour la porte)
- Receveur en Biotec (matériau haute résistance, bactériostatique, excellent isolant thermique et acoustique, avec revêtement antidérapant)

CARACTÉRISTIQUES

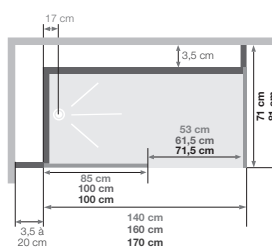
- Cabine de douche en remplacement d'une ancienne baignoire



EXISTE EN VERSIONS

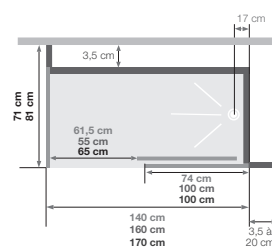


Dimensions espace ouvert

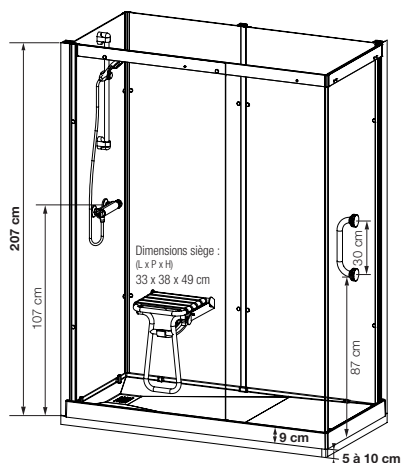


Installation réversible droite / gauche

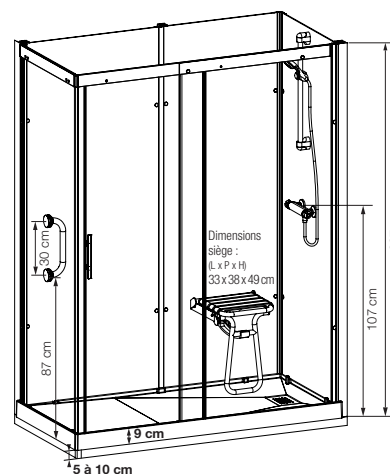
Dimensions espace à porte coulissante



Installation réversible droite / gauche



Hauteur d'évacuation pour une pose sans pieds réglables : - 1,5 cm*
Hauteur d'évacuation pour une pose avec pieds réglables : de 3 à 8 cm
*Evacuation à encastrer sur 4 cm



Hauteur d'évacuation pour une pose sans pieds réglables : - 1,5 cm*
Hauteur d'évacuation pour une pose avec pieds réglables : de 3 à 8 cm
*Evacuation à encastrer sur 4 cm